

СЕРИЯ

# LEVELUPS

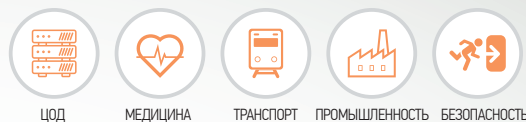
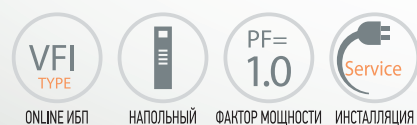
10-1000 кВА

3:3  
PHASE

10-30 кВА

3:1  
PHASE

ONLINE ИБП



## ПРЕИМУЩЕСТВА

- Технология 3-х уровневой преобразования выпрямителя и инвертора
- Ультра высокая эффективность
- Максимальная мощность кВА=кВт

## Инновационная 3-х уровневая технология

- Серия LevelUPS с Инновационной Технологией 3-х уровневой преобразования это трехфазные системы ОнЛайн ИБП с истинным двойным преобразованием, обеспечивающие высочайший уровень эффективности.
- Благодаря современной 3-х уровневой конструкции инвертора и выпрямителя Серия LevelUPS предлагает новейшую технологию преобразования мощности и обеспечивает эффективность до 96% при типовой нагрузке 50-75%. Ультраэффективность системы обеспечивает значительное снижение затрат в сравнении с традиционными ИБП с КПД 93%

## СЕРТИФИКАТЫ

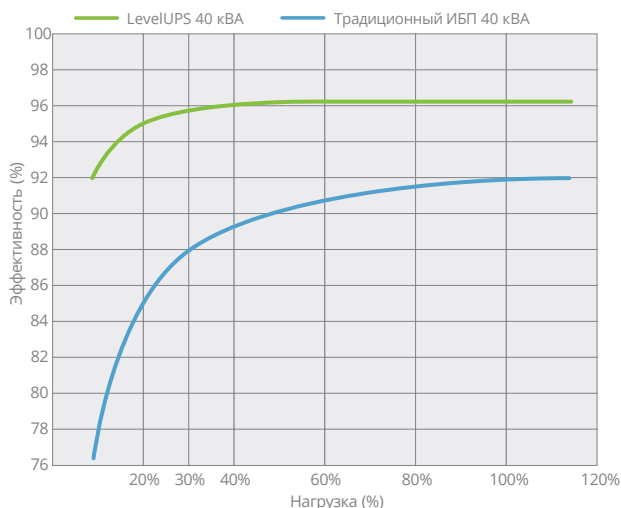


The LevelUps Series is attested by Bureau Veritas with regard to performance (EN 62040-3)



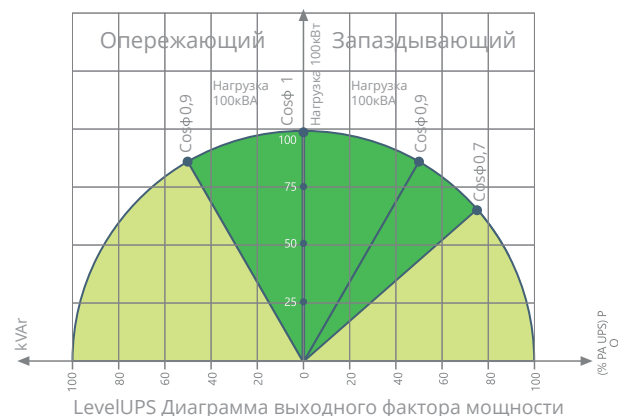
### Высокая эффективность и Низкая стоимость владения

- Меньшее энергопотребление при питании нагрузки благодаря эффективности до 96%.
- Снижение потерь энергии.
- Снижение потребления энергии и требований к охлаждению.
- Снижение эксплуатационных расходов на ИБП.
- Технология коррекции фактора мощности IGBT выпрямителя обеспечивает уровень входного коэф. мощности близкий к 1 ( $\geq 0,99$ ). Высокая входная мощность снижает затраты на электроэнергию, минимизирует требования к кабелю, устройствам защиты и ДГУ, что снижает стоимость инвестиций.
- Низкий уровень входных гармонических искажений тока (THDi) менее 3% исключает возникновение помех в питающей сети и применение дорогих фильтров гармоник.
- Небольшая площадь и удобство обслуживания.



### Высокий выходной фактор мощности 1

- Выходной фактор мощности 1 (кВА=кВт) обеспечивает до 25% больше активной энергии в сравнении с традиционным ИБП.
- Подходит для питания оборудования с емкостным или индуктивным характером потребления.
- Без снижения активной мощности при коэф. мощности от 0.9 (опережающий) до 0.9 (запаздывающий)



### Максимальная доступность

- Параллельное подключение до 8 ИБП для резервирования (N+1) или наращивания мощности.
- Кольцевое соединение обеспечивает работоспособность параллельной системы при повреждении кабеля связи.

### Стандартные функции

- Параллельное резервирование системы (N+X)
- Уравнивание времени наработки в параллельных системах при определенных режимах (экономичных)
- Раздельный ввод выпрямителя и байпаса
- Работа с общей батарейной емкостью
- Защита от обратного пробоя
- Холодный старт (Опционально)
- Расширенное управление батареей
- Защита от перегрузки и короткого замыкания
- Готовность к подключению в параллель
- Резервированный блок питания
- Плавный старт выпрямителя при восстановлении питающей сети.
- Датчик температурной компенсации
- Встроенный статический и сервисный байпас
- Режим рекуперации энергии обратно в сеть

### Расширенные коммуникационные возможности

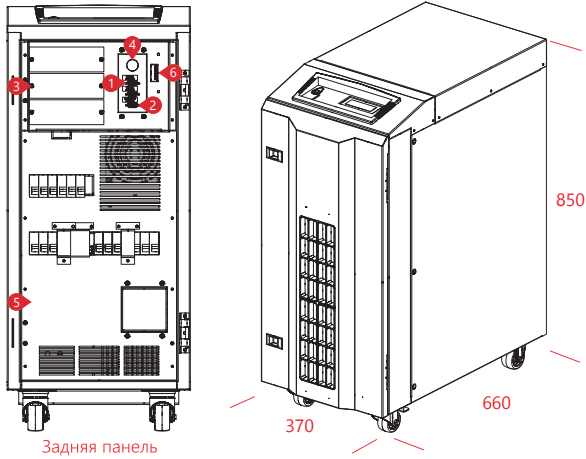
- 1500 записей в журнале событий с детализацией параметров
- Дружественный мультиязычный сенсорный графический дисплей разрешением 320x240 точек
- ПО для мониторинга и отключения компьютеров
- Последовательные порты RS232 и RS485
- Карта Modbus RTU / ModBUS TCP (Опционально)
- 2 интерфейсных слота для опциональных карт
- Удаленное аварийное отключение (EPO)
- Выносная панель управления (Опционально)
- Карта релейных контактов (Опционально)
- Карта мониторинга SNMP (Опционально)
- Карта ProfiBUS (Опционально)

### Гибкость в применении

- Температурный датчик для внешних батарейных кабинетов для расширенной автономии.
- Внешние батарейные кабинеты для различных типоразмеров АКБ для обеспечения расширенного времени автономии.
- Различные размеры ИБП 10-40кВА для размещения внутри АКБ большей емкости при необходимости увеличенной автономии.
- Версии с фазностью 3/1 доступны для моделей 10-30кВА
- Режим конвертора частоты.
- Серия совместима со стандартом EN 50171 для обеспечения питания систем аварийного освещения.

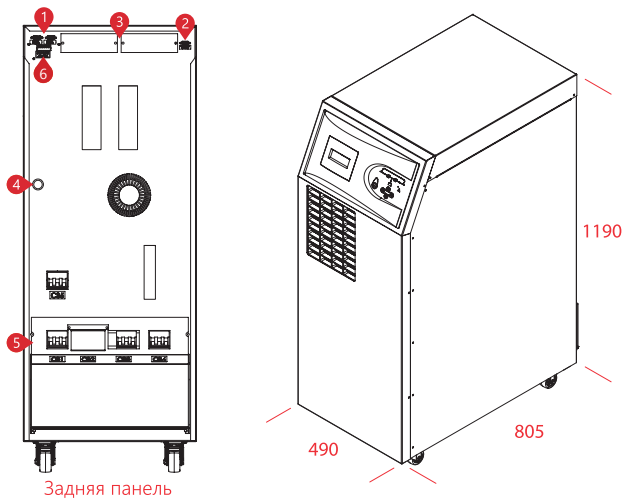
**ВНЕШНИЙ ВИД**

Серия **MiniLEVELUPS** 10-15-20 кВА



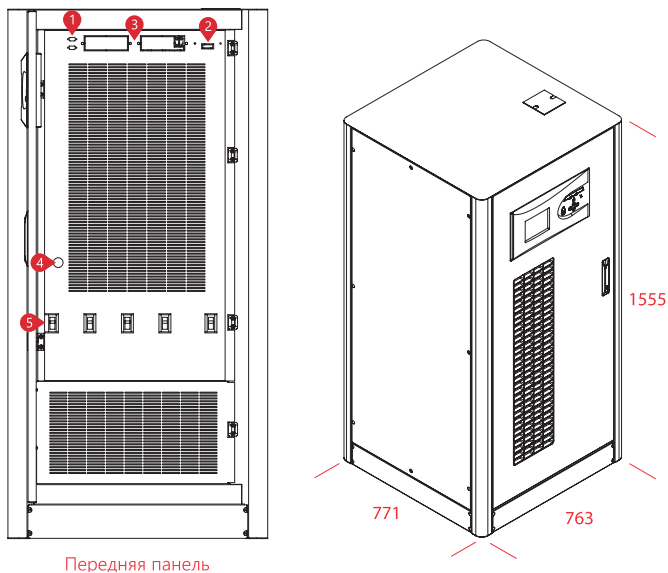
1. Порт параллельной работы
2. Порт RS232
3. Слоты опциональных карт
4. Кнопка предзаряда шины DC
5. Выключатели вход/выход/АКБ/байпас
6. Порт датчика температуры внешних АКБ

Серия **LEVELUPS** 10-15-20-30-40-60 кВА

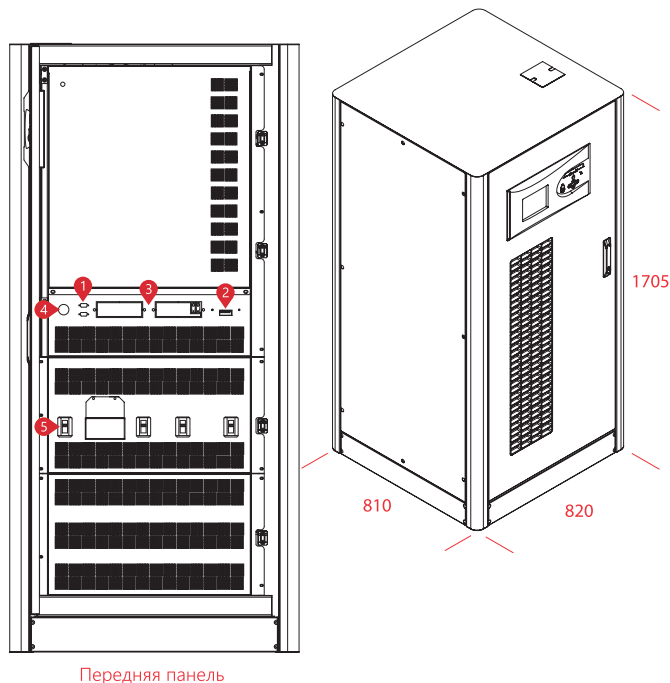


**ВНЕШНИЙ ВИД**

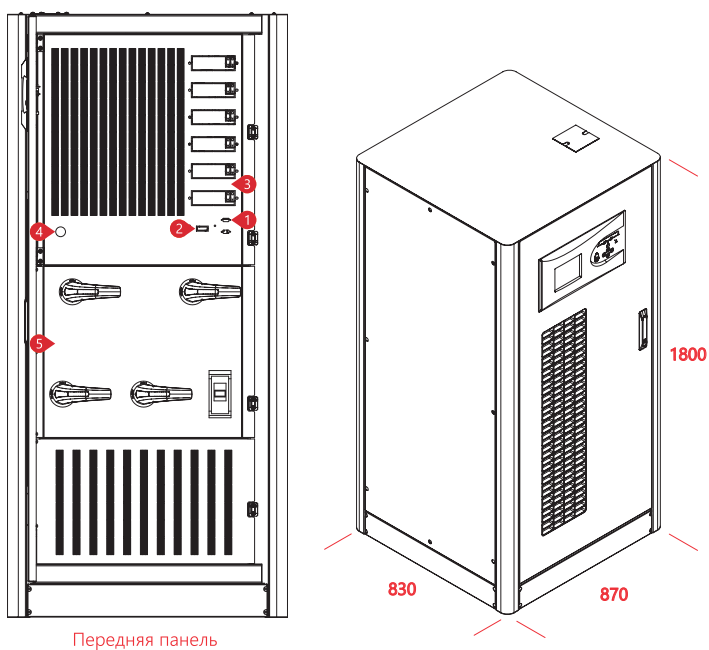
Серия **LEVELUPS 80 кВА**



Серия **LEVELUPS 100-120 кВА**



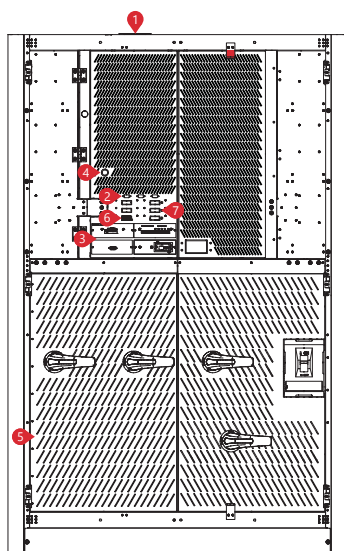
Серия **LEVELUPS 160-200-250 кВА**



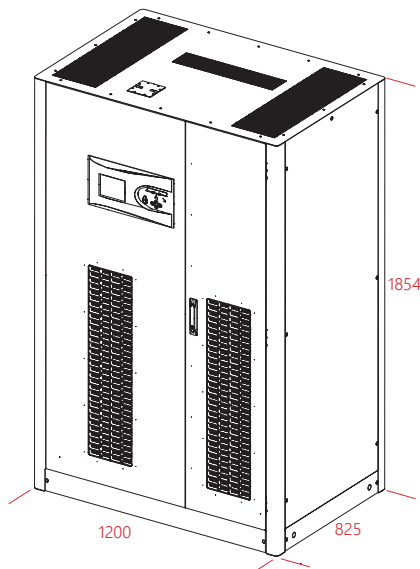
1. Порт параллельной работы
2. Порт RS232
3. Слоты опциональных карт
4. Кнопка предзаряда шины DC
5. Выключатели вход/выход/АКБ/байпас
6. Порт датчика температуры внешних АКБ

### ВНЕШНИЙ ВИД

#### Серия LEVELUPS 300-400-500 кВА

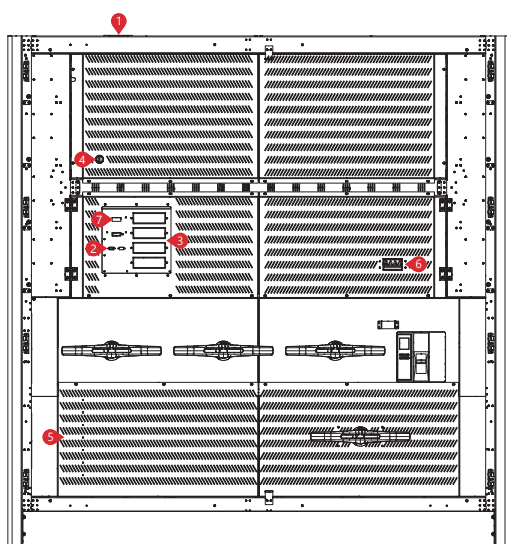


Передняя панель

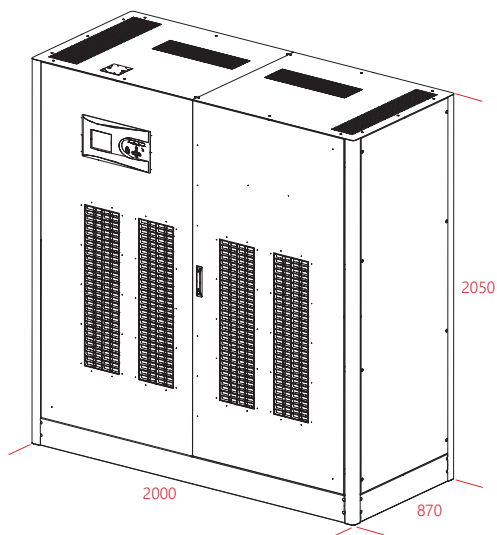


1. Порт RS232
2. Порт датчика температуры АКБ
3. Слоты опциональных карт
4. Кнопка предзаряда шины DC
5. Выключатели вход/выход/АКБ/байпас
6. Карта Modbus (опционально)

#### Серия LEVELUPS 600-800-1000 кВА



Передняя панель



МОДЕЛЬ	MiniLEVELUPS											
Полная мощность, кВА	10	15	20	10	15	20	30	40	60	80	100	120
Активная мощность, кВт	10	15	20	10	15	20	30	40	60	80	100	120
<b>ВХОД</b>												
Номинальное напряжение	~380/400/415 В, 3P+N+PE (Опционально 220/380 В -37% +22% 3 P+N+PE)											
Диапазон напряжений	-20% +15%											
Диапазон частоты	50 / 60 Гц ±10% (Настраивается)											
Фактор мощности	>0.99											
Искажения входного тока	THDi <%3											
<b>ВЫХОД</b>												
Фактор мощности	1											
Номинальное напряжение	~380/400/415 В 3P+N											
Стабильность напряжения	Статическая ±1%; Динамическая ±3%											
Стабильность частоты	50Гц / 60Гц ±0,01% (Режим АКБ)											
Искажения напряжения THDv	Линейная нагрузка <1% / Нелинейная нагрузка <3%											
Крест-Фактор	3:1											
Перегрузочная способность*	При нагрузке 125% 10мин; при нагрузке 150% 1мин											
Эффективность (Режим Online)	96%											
Эффективность (Режим Eco)	99%											
<b>БАЙПАС</b>												
Номинальное напряжение	~380/400/415 В 3P+N											
Диапазон напряжений	±15% (Настраивается от ±10% до ±30%)											
Диапазон частоты	±5Гц (Настраивается)											
<b>БАТАРЕИ</b>												
Тип	VRLA / GEL											
Количество (12В пост.тока VRLA)	60											
Мощность заряда	12,5% от активной мощности ИБП (Номинально 0,1 С, настраивается)											
Типовое время перезарядки	6-8 часов											
Встроенные АКБ	62 x 7Ач или 9Ач	60 x 7Ач от 9Ач					Внешние батарейные массивы					
<b>ОКРУЖАЮЩАЯ СРЕДА</b>												
Рабочая температура	Для ИБП 0°C~40°C; для батарей 0°C~25°C											
Температура хранения	Для ИБП -15°C~45°C; для батарей 0°C~30°C											
Класс защиты корпуса	IP20											
Влажность	0-95% без конденсации											
Высота над уровнем моря	<1000м, коэф. коррекции 1; <2000м, коэф. коррекции >0.92; <3000м, коэф. коррекции >0.84											
Уровень шума, dBA	<53	<53	<55	<60	<65							
<b>ИНТЕРФЕЙСЫ</b>												
Коммуникационные порты	RS232 стандартно, RS485 и SNMP адаптер опционально											
<b>СТАНДАРТЫ</b>												
Качество	ISO 9001, ISO 14001, ISO 18001, TSE-HYB											
Соответствие	EN62040-3 (VFI-SS-111, Bureau Veritas Certified)											
EMC/LVD	EN62040-2, EN62040-1, EN60950, (TÜV SÜD Certified)											
<b>ГАБАРИТЫ и МАССА</b>												
Габариты кабинета, мм	Ширина	370			490				763	810		
	Глубина	660			805				771	820		
	Высота	850			1190				1555	1705		
Масса нетто, кг		85	125	126	131	145	173	323	331	353	368	
	Ширина	500			600				900	900		
Габариты упаковки, мм	Ширина	760			900				970	970		
	Глубина	1000			1400				2040	2040		
Масса брутто, кг		105	145	146	151	166	193	353	361	383	398	

\* при определенных условиях.

Доступна версия 3 фазы вх / 1 фаза вых. (10 - 30кВА)

Makelsan оставляет за собой право изменять или модифицировать дизайн, конструкцию, спецификации или материалы продукта без предварительного уведомления и без каких-либо обязательств вносить такие изменения и модификации в продукты Makelsan проданные ранее. Makelsan не гарантирует точность и полноту указанных в каталоге данных.

МОДЕЛЬ										
Полная мощность, кВА	160	200	250	300	400	500	600	800	1000	
Активная мощность, кВт	160	200	225	270	360	450	540	720	900	
<b>ВХОД</b>										
Номинальное напряжение	~380/400/415 В, 3P+N+PE (Опционально 220/380 В -37% +22% 3 P+N+PE)									
Диапазон напряжений	-20% +15%									
Диапазон частоты	50 / 60 Гц ±10% (Настраивается)									
Фактор мощности	>0.99									
Искажения входного тока	THDi <%3									
<b>ВЫХОД</b>										
Фактор мощности	1	0.9 (1 Опционально)								
Номинальное напряжение	~380/400/415 В 3P+N									
Стабильность напряжения	Статическая ±1%; Динамическая ±3%									
Стабильность частоты	50Гц / 60Гц ±0,01% (Режим АКБ)									
Искажения напряжения THDv	Линейная нагрузка <1% / Нелинейная нагрузка <3%									
Крест-Фактор	3:1									
Перегрузочная способность*	При нагрузке 125% 10мин; при нагрузке 150% 1мин									
Эффективность (Режим Online)	96%									
Эффективность (Режим Eco)	99%									
<b>БАЙПАС</b>										
Номинальное напряжение	~380/400/415 В 3P+N									
Диапазон напряжений	±15% (Настраивается от ±10% до ±30%)									
Диапазон частоты	±5Гц (Настраивается)									
<b>БАТАРЕИ</b>										
Тип	VRLA / GEL									
Количество (12В пост.тока VRLA)	60									
Мощность заряда	12,5% от активной мощности ИБП (Номинально 0,1 С, настраивается)									
Типовое время перезарядки	6-8 часов									
Встроенные АКБ	Внешние батарейные массивы									
<b>ОКРУЖАЮЩАЯ СРЕДА</b>										
Рабочая температура	Для ИБП 0°C~40°C; для батарей 0°C~25°C									
Температура хранения	Для ИБП -15°C~45°C; для батарей 0°C~30°C									
Класс защиты корпуса	IP20									
Влажность	0-95% без конденсации									
Высота над уровнем моря	<1000м, коэф. коррекции 1; <2000м, коэф. коррекции >0.92; <3000м, коэф. коррекции >0.84									
Уровень шума, дБА	<72			<74				<75		
<b>ИНТЕРФЕЙСЫ</b>										
Коммуникационные порты	RS232 стандартно, RS485 и SNMP адаптер опционально									
<b>СТАНДАРТЫ</b>										
Качество	ISO 9001, ISO 14001, ISO 18001, TSE-HYB									
Соответствие	EN62040-3 (VFI-SS-111, Bureau Veritas Certified)									
EMC/LVD	EN62040-2, EN62040-1, EN60950, (TÜV SÜD Certified)									
<b>ГАБАРИТЫ и МАССА</b>										
Габариты каби- нта, мм	Ширина	830			1200			2000		
	Глубина	870			825			870		
	Высота	1800			1854			2050		
Масса нетто, кг	475	490	553	830	840	850	1510			
Габариты упаков- ки, мм	Ширина	900			1370			2100		
	Глубина	970			845			950		
	Высота	2040			2040			2250		
Масса брутто, кг	505	520	583	870	880	890	1590			

\* при определенных условиях.

Доступна версия 3 фазы вх / 1 фаза вых. (10 - 30кВА)

Makelsan оставляет за собой право изменять или модифицировать дизайн, конструкцию, спецификации или материалы продукта без предварительного уведомления и без каких-либо обязательств вносить такие изменения и модификации в продукты Makelsan проданные ранее. Makelsan не гарантирует точность и полноту указанных в каталоге данных.